

Docket No.: 50006-070

PATENT

JC873 U.S. PTO
09/620718
07/20/00

IN THE UNITED STATES PATENT AND TRADEMARK OFFICE

In re Application of :
: Jiro MATSUFUSA, et al. :
Serial No.: : Group Art Unit:
Filed: July 20, 2000 : Examiner:
For: SEMICONDUCTOR DEVICE HAVING TEST MARK

**CLAIM OF PRIORITY AND
TRANSMITTAL OF CERTIFIED PRIORITY DOCUMENT**

Assistant Commissioner for Patents
Washington, DC 20231

Sir:

In accordance with the provisions of 35 U.S.C. 119, Applicants hereby claim the priority of:

Japanese Patent Application No. 2000-015760,
filed January 25, 2000

cited in the Declaration of the present application. A certified copy is submitted herewith.

Respectfully submitted,

MCDERMOTT, WILL & EMERY



Stephen A. Becker
Registration No. 26,527

600 13th Street, N.W.
Washington, DC 20005-3096
(202) 756-8000 SAB:klm
Date: July 20, 2000
Facsimile: (202) 756-8087

日本国特許庁
PATENT OFFICE
JAPANESE GOVERNMENT

5,000,000
Jan 20 2000
Mitsubishi Electric

McDermott, Will & Emery

別紙添付の書類に記載されている事項は下記の出願書類に記載されて
いる事項と同一であることを証明する。

This is to certify that the annexed is a true copy of the following application as filed
with this Office.

JC873 U.S. PTO
09/620718
07/20/00

出願年月日
Date of Application: 2000年 1月25日

出願番号
Application Number: 特願2000-015760

出願人
Applicant (s): 三菱電機株式会社

2000年 2月18日

特許庁長官
Commissioner,
Patent Office

近藤隆彦

出証番号 出証特2000-3008808

【書類名】 特許願

【整理番号】 520798JP01

【提出日】 平成12年 1月25日

【あて先】 特許庁長官殿

【国際特許分類】 H01L 21/027

【発明者】

【住所又は居所】 東京都千代田区丸の内二丁目2番3号 三菱電機株式会社
社内

【氏名】 松房 次郎

【発明者】

【住所又は居所】 東京都千代田区丸の内二丁目2番3号 三菱電機株式会社
社内

【氏名】 豆谷 智治

【発明者】

【住所又は居所】 兵庫県伊丹市東有岡4丁目42-8 株式会社エルテック
社内

【氏名】 岸田 健

【発明者】

【住所又は居所】 東京都千代田区丸の内二丁目2番3号 三菱電機株式会社
社内

【氏名】 中田 洋治

【発明者】

【住所又は居所】 東京都千代田区丸の内二丁目2番3号 三菱電機株式会社
社内

【氏名】 永井 享浩

【発明者】

【住所又は居所】 東京都千代田区丸の内二丁目2番3号 三菱電機株式会社
社内

【氏名】 西村 浩明

【発明者】

【住所又は居所】 東京都千代田区丸の内二丁目2番3号 三菱電機株式会社
社内

【氏名】 衣笠 彰則

【発明者】

【住所又は居所】 東京都千代田区丸の内二丁目2番3号 三菱電機株式会社
社内

【氏名】 城戸 成範

【特許出願人】

【識別番号】 000006013

【住所又は居所】 東京都千代田区丸の内二丁目2番3号

【氏名又は名称】 三菱電機株式会社

【代理人】

【識別番号】 100062144

【弁理士】

【氏名又は名称】 青山 葆

【選任した代理人】

【識別番号】 100086405

【弁理士】

【氏名又は名称】 河宮 治

【手数料の表示】

【予納台帳番号】 013262

【納付金額】 21,000円

【提出物件の目録】

【物件名】 明細書 1

【物件名】 図面 1

【物件名】 要約書 1

【プルーフの要否】 要

【書類名】 明細書

【発明の名称】 検査マークを備えた半導体装置

【特許請求の範囲】

【請求項1】 半導体基板上に形成した絶縁膜に開口部を設けてなる検査マークを備えた半導体装置であって、

半導体基板と、

該半導体基板上に形成された第1TEOS膜と、

該第1TEOS膜上に形成され、高温における流動性が該第1TEOS膜より低い第2TEOS膜と、

該第1TEOS膜と該第2TEOS膜とを貫通して該半導体基板の表面を露出させた、その横断面が略矩形の開口部と、を含み、

更に、該第1TEOS膜と該第2TEOS膜との間に、該開口部の隅部に対向するように金属膜を設けたことを特徴とする半導体装置。

【請求項2】 上記第1TEOS膜が、ホウ素及び／又はリンが添加されたTEOS膜であることを特徴とする請求項1に記載の半導体装置。

【請求項3】 上記金属膜が、上記開口部を囲う無端状の金属膜であることを特徴とする請求項1に記載の半導体装置。

【請求項4】 上記金属膜が、上記開口部の隅部を2方向から囲うL字形状の金属膜であることを特徴とする請求項1に記載の半導体装置。

【請求項5】 上記金属膜が、上記開口部の隅部にその一辺が対向する三角形の金属膜であることを特徴とする請求項1に記載の半導体装置。

【請求項6】 更に、上記金属膜の外方に、該金属膜を挟んで上記開口部の隅部に対向するように、第2金属膜が設けられたことを特徴とする請求項1に記載の半導体装置。

【請求項7】 更に、上記金属膜の下部の上記第1TEOS膜に埋め込まれた埋込み金属膜を有することを特徴とする請求項1～6のいずれかに記載の半導体装置。

【請求項8】 上記埋込み金属膜が、複数の円筒型金属膜であることを特徴とする請求項7に記載の半導体装置。

【発明の詳細な説明】

【0001】

【発明の属する技術分野】

本発明は、検査マークを備えた半導体装置に関し、特に、検査マークの開口部からのクラックの広がり防止した半導体装置に関する。

【0002】

【従来の技術】

図14(a)は、複数のブロック部11が形成された半導体ウエハ10である。それぞれのブロック部11は、1ショットの露光工程で形成される。また、図14(b)は、ブロック部11の拡大図である。

図14(b)に示すように、ブロック部11には、複数の半導体チップ12が形成され、半導体チップ12間には、将来的に半導体チップ12間を切断するためのダイシングライン13が設けられている。通常、ダイシングライン13内には、膜厚検査、重ね合わせ検査、デバイス特性検査等を行なうための検査マーク(図示せず)が形成される。

【0003】

図15(a)は、ダイシングラインに設けられた検査マークの上面図であり、図15(b)は、図15(a)のB-B方向の断面図である。図15(b)に示すように、半導体基板21上に、層間絶縁膜として、ステップカバレジが良好なホウ素及びリンを添加したTEOS(tetraethyl orthosilicate)膜(以下「BPTEOS膜」という。)22が形成され、更に、TEOS膜23が形成されている。かかる層間絶縁膜には開口部(凹部)24が設けられ、この開口部24が検査マークとして利用される。開口部24は、BPTEOS膜22とTEOS膜23とを貫通し、半導体基板21の表面に達している。開口部24は、図15(b)の矢印29の方向からみた形状、即ち、横断面が正方形であり、その一辺は、 $10\mu\text{m}\sim 100\mu\text{m}$ 程度である。

【0004】

【発明が解決しようとする課題】

BPTEOS膜22は、例えば、シンタのような熱処理工程で流動化し、変形

する。一方、TEOS膜23は殆ど変形しない。このため、半導体基板21上に半導体素子（図示せず）を形成するための熱処理工程で、図15（a）に示すように、BPTEOS膜22とTEOS膜23との界面近傍において、開口部24の隅部のBPTEOS膜22にクラック27が発生する場合がある。かかるクラック27は、半導体基板21上に形成された半導体素子や、他の検査マークの破壊の原因となる。

特に、検査マークは、その横断面が、例えば、一辺が100 μ mの正方形や、1 μ m \times 100 μ mの矩形であり、横断面の断面積が大きく、かつ、4つの隅部を有する。このため、BPTEOS膜22の変形により隅部に応力が集中し、クラック27が発生しやすい。

【0005】

これに対して、図16（a）、（b）に示すように、BPTEOS膜22上にキャパシタ下部電極のような金属膜25を設け、該金属膜25をエッチングストップパ層として用い、開口部24をTEOS膜23のみに形成する構造も提案されている。

しかし、かかる検査マークでは、金属膜25の存在により、例えば、TEOS膜23の正確な膜厚が測定できない。このため、かかる検査マークは膜厚検査には使用できない。また、重ね合せ検査に使用する場合には、金属膜25の存在により、半導体基板21の表面に形成された重ね合せマークの検出に誤差が生じる。このため、かかる検査マークは重ね合せ検査には使用できない。

【0006】

そこで、本発明は、TEOS/BPTEOS膜に設けた開口部からなる検査マークに発生するクラックによる半導体素子等への影響を防止した半導体装置を提供することを目的とする。

【0007】

【課題を解決するための手段】

そこで、発明者らは、鋭意研究の結果、開口部の隅部近傍のBPTEOS膜上に金属膜を設けることにより、BPTEOS膜に発生したクラックの広がり金属膜で止めることができることを見出し、本発明を完成した。

【0008】

即ち、本発明は、半導体基板上に形成した絶縁膜に開口部を設けてなる検査マークを備えた半導体装置であって、半導体基板と、該半導体基板上に形成された第1TEOS膜と、該第1TEOS膜上に形成され、高温における流動性が該第1TEOS膜より低い第2TEOS膜と、該第1TEOS膜と該第2TEOS膜とを貫通して該半導体基板の表面を露出させた、その横断面が略矩形の開口部と、を含み、更に、該第1TEOS膜と該第2TEOS膜との間に、該開口部の隅部に対向するように金属膜を設けたことを特徴とする半導体装置である。

かかる金属膜を形成することにより、第1TEOS膜の変形により、開口部の周辺の第1TEOS膜にクラックが発生した場合であっても、開口部の周囲に形成した金属膜でクラックの広がりを止めることができる。

これにより、クラックの広がりによる周辺の半導体素子の破壊や、他の検査マークの破壊を防止することができる。

【0009】

上記第1TEOS膜は、ホウ素及び／又はリンが添加されたTEOS膜であっても良い。かかるホウ素及び／又はリンが添加されたBPTEOS膜は変形しやすく、特にクラックが発生しやすいからである。

【0010】

上記金属膜は、上記開口部を囲う無端状の金属膜であることが好ましい。

開口部を囲うように金属膜を形成することにより、クラックの広がりを有効に防止することができる。

【0011】

上記金属膜は、上記開口部の隅部を2方向から囲うL字形状の金属膜でも良い。

特に、開口部の隅部においてクラックが発生しやすいため、L字形状の金属膜を用いることによっても有効にクラックの広がりを防止することができる。

【0012】

上記金属膜は、上記開口部の隅部にその一辺が対向する三角形の金属膜でも良い。

かかる三角形の金属膜を用いることによっても、開口部の隅部に発生するクラックの広がりを有効に防止することができる。

【0013】

また、本発明は、更に、上記金属膜の外方に、該金属膜を挟んで上記開口部の隅部に対向するように、第2金属膜が設けられたことを特徴とする半導体装置でもある。

クラックが金属膜を突き抜けて広がった場合であっても、第2金属膜でクラックの広がりを止めることができる。

【0014】

また、本発明は、更に、上記金属膜の下部の上記第1TEOS膜に埋め込まれた埋込み金属膜を有することを特徴とする半導体装置でもある。

埋込み金属膜を備えることにより、クラックの広がりを、更に有効に止めることができる。

【0015】

上記埋込み金属膜は、複数の円筒型金属膜でも良い。

【0016】

【発明の実施の形態】

図1(a)は、本発明の実施の形態にかかる検査マークを含む半導体装置の一部の上面図である。検査マークは、所定の幅を有するダイシングライン8上に形成されている。将来的に、このダイシングライン8に沿って半導体基板1が切断され、それぞれの半導体チップ(図示せず)に分割される。

図1(b)は、図1(a)の半導体装置のA-A方向の断面図である。図に示すように、半導体装置は、その上に半導体素子(図示せず)が集積される半導体基板1を含む。半導体基板1上には、層間絶縁膜として、ホウ素及びリンを添加したTEOS(tetraethyl orthosilicate)膜(以下「BPTEOS膜」という。)2、TEOS膜3が積層されている。

なお、BPTEOS膜2の代わりに、ホウ素、又はリンのいずれか一方が添加されたTEOS膜を用いることもできる。

【0017】

ダイシングライン8上には、BPTEOS膜2、TEOS膜3を貫通し、半導体基板1の表面に達する開口部4が設けられている。開口部4の横断面、即ち、図1(b)の矢印9の方向から見た断面は、正方形である。開口部の横断面は、矩形であってもかまわない。かかる開口部4は、層間絶縁膜の膜厚測定用の検査マークとして用いられる。

BPTEOS膜2は、開口部4から所定の間隔をおいて、開口部4を囲む埋込み金属膜5を含む。埋込み金属膜5は、金属膜6及び半導体基板1に隣接する、BPTEOS膜2の上面及び下面の間に渡って形成される。なお、金属膜6の形状については後述する。

また、TEOS膜3は、BPTEOS膜2の上に形成された金属膜6を含む。金属膜6は、埋込み金属膜5に沿って、埋込み金属膜5上に形成されている。図1(b)に示すように、金属膜6の幅は、埋込み金属膜5の幅より大きい。

【0018】

ここで注意すべきは、BPTEOS膜2の融点が、TEOS膜3の融点より低いということである。これにより、半導体基板1上に半導体素子を形成するために用いられるシンタ等の加熱工程において、BPTEOS膜2が流動化し、変形する。一方、上層のTEOS膜3は、殆ど変形しない。この結果、図1(a)に示すように、BPTEOS膜2に、開口部4の隅部から、対角線方向にクラック7が発生する場合がある。

【0019】

しかし、本実施の形態にかかる半導体装置では、開口部4を囲むように、埋込み金属膜5と金属膜6が形成されているため、クラック7は、埋込み金属膜5、金属膜6により止められる。これにより、金属膜6等の外部に形成された半導体素子や、他の検査マークへの影響を防止することができる。

【0020】

図2(a)は、図1(a)に示す金属膜6の一部の上面図である。図2(b)は、図2(a)の2B-2B方向の断面図である。また、図2(c)は、図2(a)の2C-2C方向の断面図である。図中、半導体基板1は省略されている。このように、埋込み金属膜5は、金属膜6及び半導体基板1に隣接する、BPT

EOS膜2の上面及び下面の間に渡った、板状体として形成されている。

【0021】

次に、図3、4を用いて、本実施の形態にかかる半導体装置に含まれる検査マークの製造工程について説明する。

まず、図3(a)に示すように、半導体基板1上に、層間絶縁膜としてBPTEOS膜2を形成する。

次に、図3(b)に示すように、公知のフォトリソグラフィ工程及びエッチング工程を用いて、BPTEOS膜2に開口部2'を設ける。

次に、図3(c)に示すように、開口部2'を埋め込むように、BPTEOS膜2の表面に金属材料層5'を堆積する。続いて、公知のCMP法やエッチバック法により、開口部2'内に金属材料層5'を残し、図3(d)に示すような埋込み金属膜5を形成する。

次に、図3(e)に示すように、BPTEOS膜2の表面に、金属材料層(図示せず)を形成し、公知のフォトリソグラフィ工程及びエッチング工程を用いて、埋込み金属膜5に沿った金属膜6を形成する。

最後に、図4(f)に示すように、BPTEOS膜2上にTEOS膜3を堆積し、図4(g)に示すように、開口部4を形成することにより検査マークが完成する。

なお、埋込み金属膜5、金属膜6には、アルミニウム、銅、アルミニウムシリコン等の材料を用いることができる。

【0022】

図5(a)は、図1(a)に示す金属膜6の一部の上面図である。図5(b)は、図5(a)の5B-5B方向の断面図である。また、図5(c)は、図5(a)の5C-5C方向の断面図である。図中、半導体基板1は省略されている。

図に示すように、埋込み金属膜5は、円柱形状の複数の埋込み金属膜5から形成しても構わない。

【0023】

図6(a)は、図1(a)に示す金属膜6の一部の上面図である。図6(b)は、図6(a)の6B-6B方向の断面図である。また、図6(c)は、図6(c)

a) の6C-6C方向の断面図である。図中、半導体基板1は省略されている。

図に示すように、埋込み金属膜5を設けずに、金属膜6のみを用いて、クラックの広がりを防止することも可能である。

【0024】

上述の検査マークの製造工程では、埋込み金属膜5と、金属膜6とを別々の工程で作製したが、これらを同時に形成することもできる。

即ち、図3(c)に示すように、BPTEOS膜2の表面に金属材料層5'を堆積した後、図3(e)に示すように、フォトリソグラフィ工程、エッチング工程を用いて、埋込み金属膜5と金属膜6を同時に形成する。

これにより、図7(a)、(b)の断面図に示すように、埋込み金属膜5と、金属膜6が、一体として形成される。

【0025】

図8から図13に、BPTEOS層2の表面上に形成された金属膜6の好ましい形状を示す。なお、図8から図13は、TEOS膜3を形成する前における検査マークの上面図である。

【0026】

図8では、金属膜6が、開口部4から所定の間隔をおいて開口部4を囲うように設けられた、正方形の無端状形状となっている。このように、開口部4を金属膜6で囲うことにより、開口部4の周辺のBPTEOS膜2に発生したクラックの広がりを、金属膜6で止めることができる。

【0027】

また、図9に示すように、金属膜16は、開口部4の隅部を2方向から囲うL字形状であっても良い。

開口部4の隅部では、上述のように応力集中が起きやすく、クラックが発生しやすい。また、クラックは、開口部4の対角線方向に広がりやすい。このため、L字形状の金属膜16を開口部の隅部に対向して設けることにより、クラックの広がりを止めることができる。

【0028】

また、図10に示すように、金属膜26は、開口部4の隅部にその1辺が対向

する三角形の形状でも良い。

クラックは、開口部 4 の隅部で発生しやすいため、かかる三角形の金属膜 2 6 によっても、クラックの広がりを止めることができる。

【0029】

また、図 1 1 から図 1 3 に示すように、金属膜の外方に、更に金属膜を設けても良い。

即ち、図 1 1 では、無端状の金属膜 6 の四隅に、L 字形状の金属膜 1 6 が形成されている。また、図 1 2 では、無端状の金属膜 6 の四隅に、三角形の金属膜 2 6 が形成されている。また、図 1 3 では、開口部 4 の隅部を 2 方向から囲う L 字形状の金属膜 1 6 の四隅に、三角形の金属膜 2 6 が形成されている。

このように、金属膜を 2 重に形成することにより、クラックが内側の金属膜を突き抜けた場合であっても、外側の金属膜でクラックの広がりを止めることができる。

なお、これらの金属膜 6、1 6、2 6 の下部には、埋込み金属膜を形成しても良い。

【0030】

【発明の効果】

以上の説明から明らかなように、本発明によれば、検査マークを構成する開口部の周辺に発生したクラックの広がりを、開口部の周囲に形成した金属膜で止めることができる。これにより、検査マークを備えた半導体装置の製造歩留まりの向上が可能となる。

【図面の簡単な説明】

【図 1】 (a) 本発明の実施の形態にかかる半導体装置に含まれる検査マークの上面図である。

(b) A-A 方向の断面図である。

【図 2】 本発明の実施の形態にかかる他の検査マークである。

【図 3】 本発明の実施の形態にかかる半導体装置に含まれる検査マークの製造工程図である。

【図 4】 本発明の実施の形態にかかる半導体装置に含まれる検査マークの

製造工程図である。

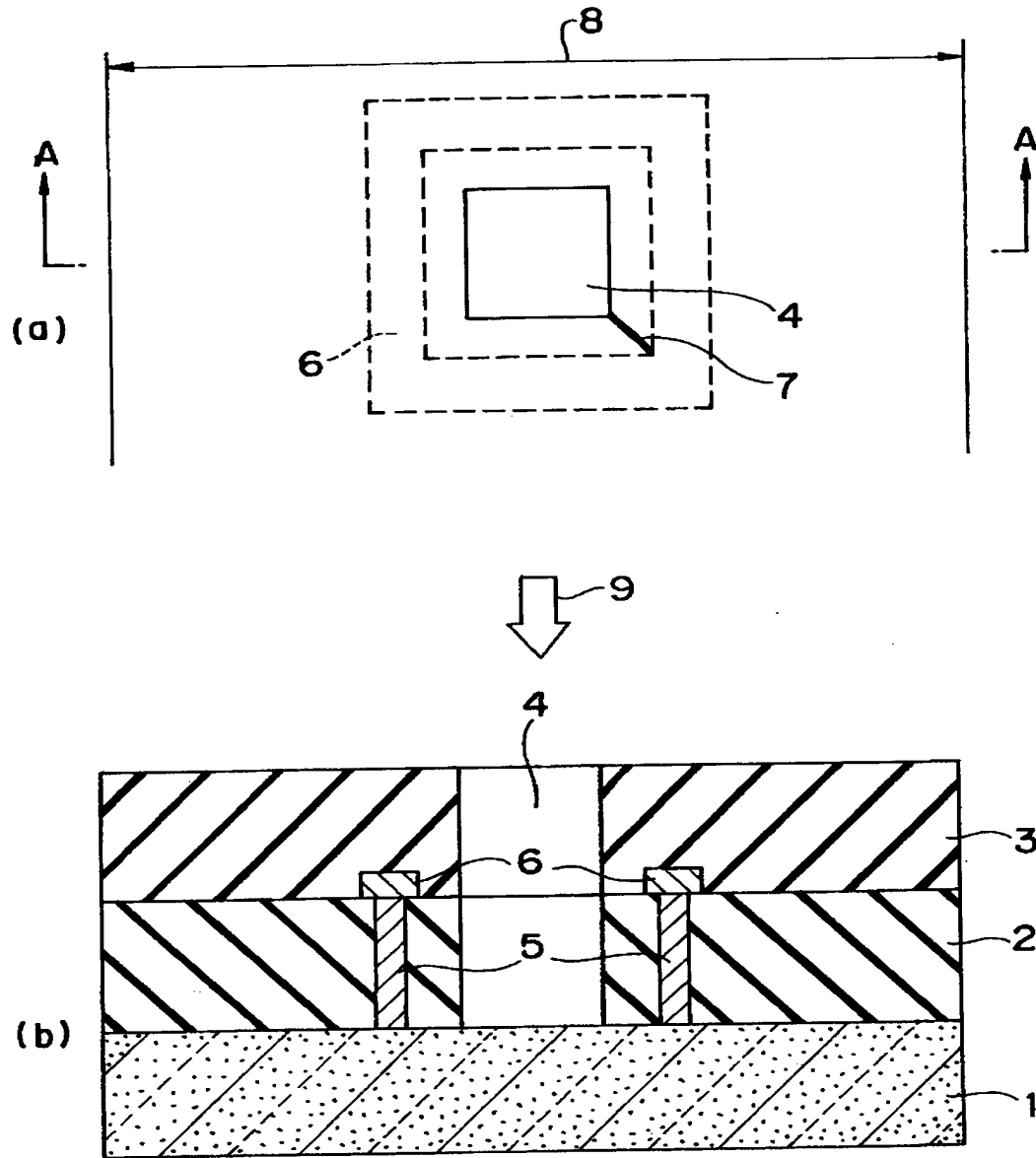
- 【図5】 本発明の実施の形態にかかる他の検査マークである。
- 【図6】 本発明の実施の形態にかかる他の検査マークである。
- 【図7】 本発明の実施の形態にかかる他の検査マークである。
- 【図8】 本発明の実施の形態にかかる他の検査マークである。
- 【図9】 本発明の実施の形態にかかる他の検査マークである。
- 【図10】 本発明の実施の形態にかかる他の検査マークである。
- 【図11】 本発明の実施の形態にかかる他の検査マークである。
- 【図12】 本発明の実施の形態にかかる他の検査マークである。
- 【図13】 本発明の実施の形態にかかる他の検査マークである。
- 【図14】 半導体チップを形成した半導体ウエハの上面図である。
- 【図15】 (a) 従来の半導体装置に含まれる検査マークの上面図である。
(b) B-B方向の断面図である。
- 【図16】 (a) 従来の他の検査マークの上面図である。
(b) C-C方向の断面図である。

【符号の説明】

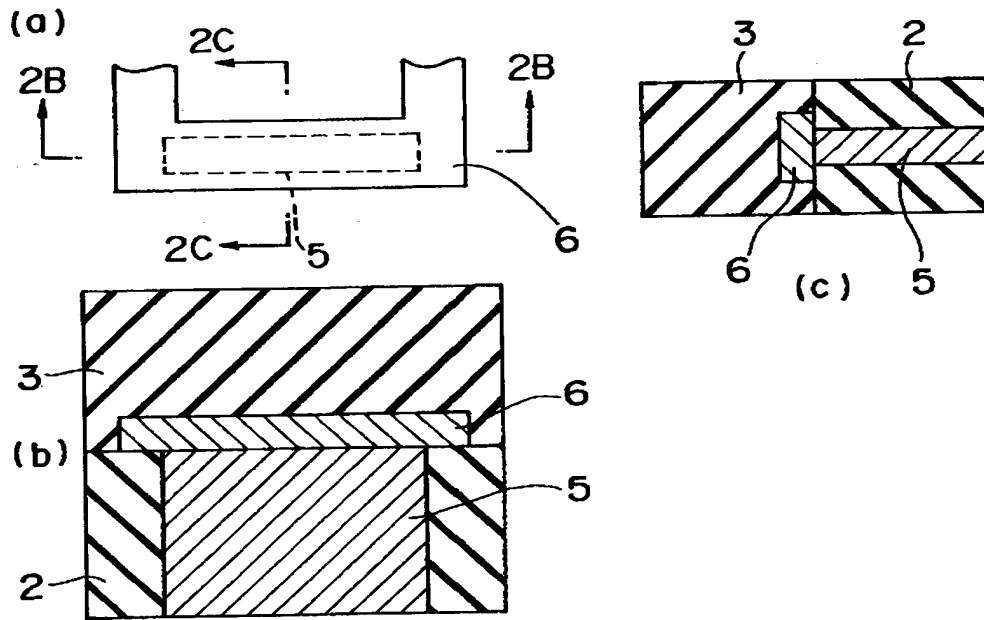
1 半導体基板、2 BPTEOS膜、3 TEOS膜、4 開口部、5 埋込み金属膜、6、16、26 金属膜、7 クラック、8 ダイシングライン。

【書類名】 図面

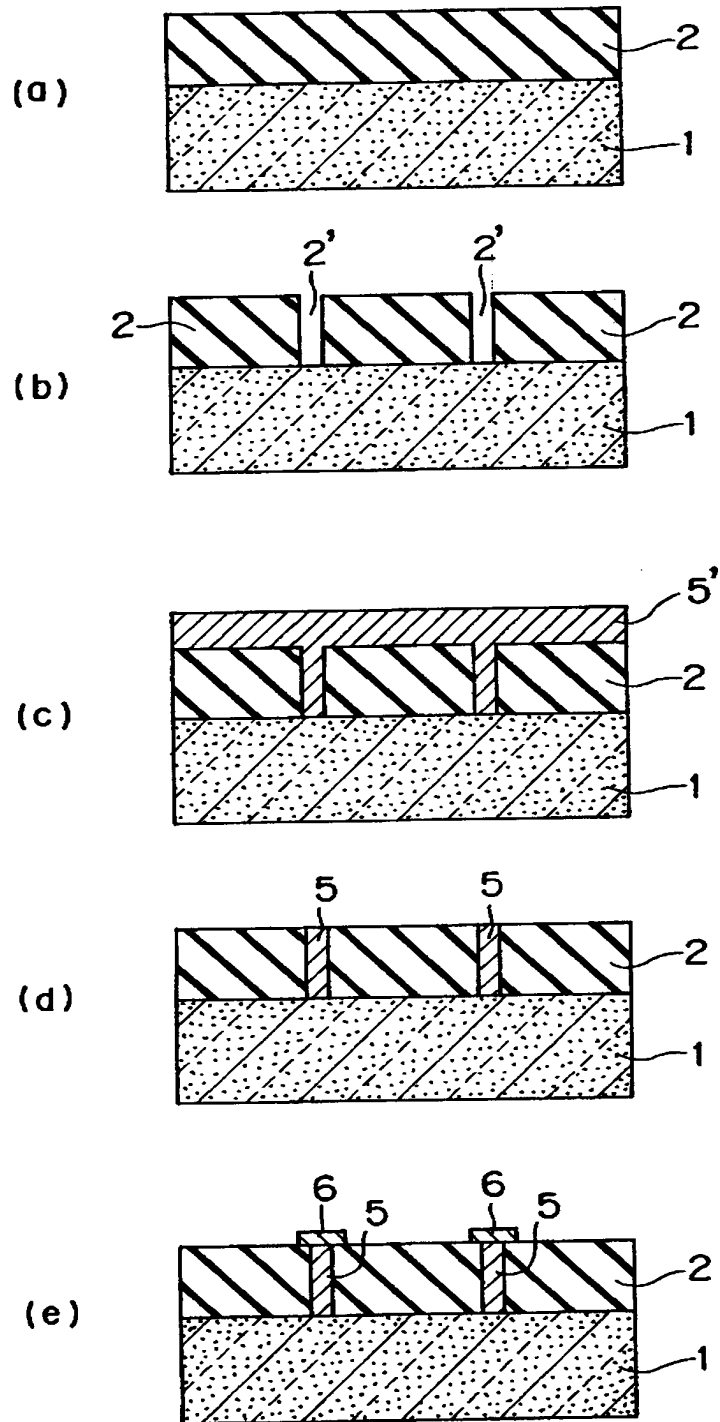
【図1】



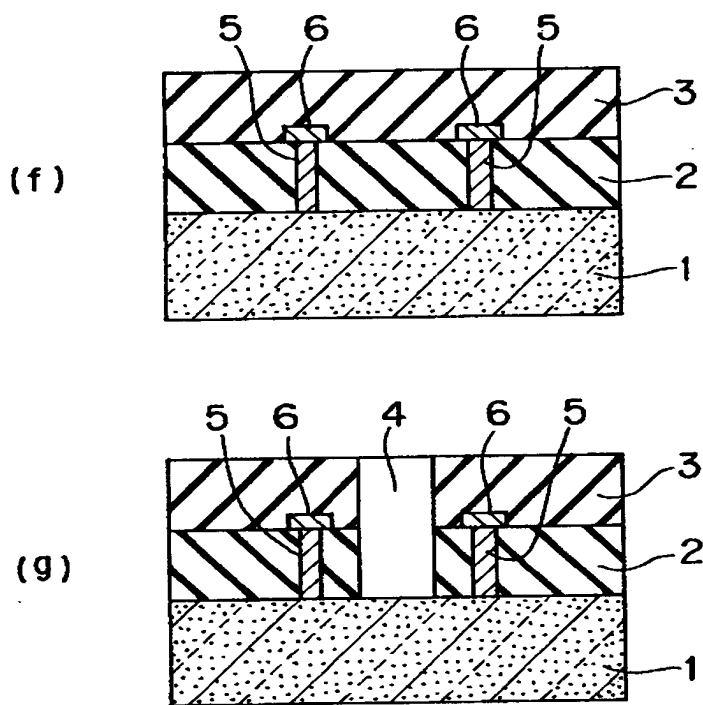
【图2】



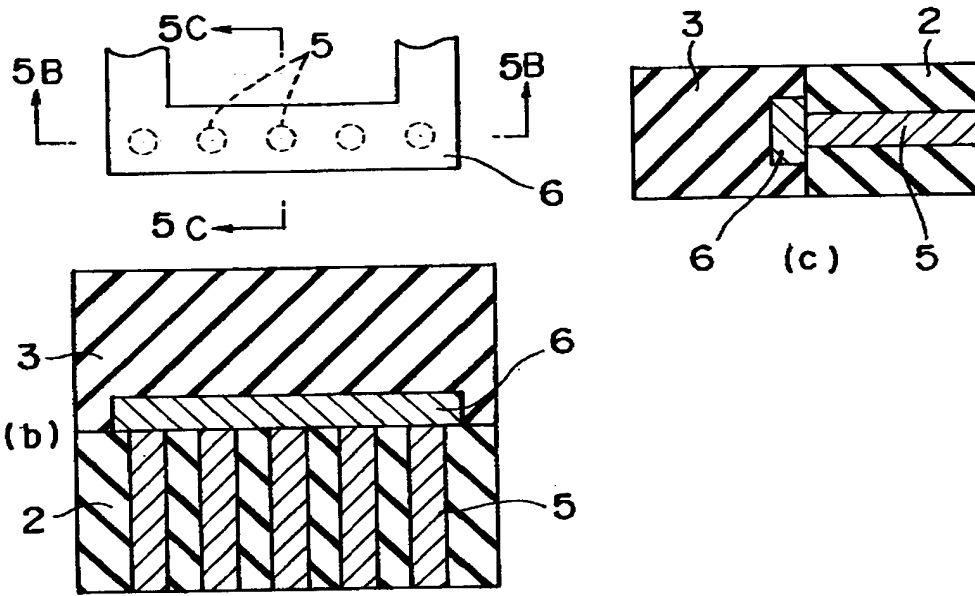
【図3】



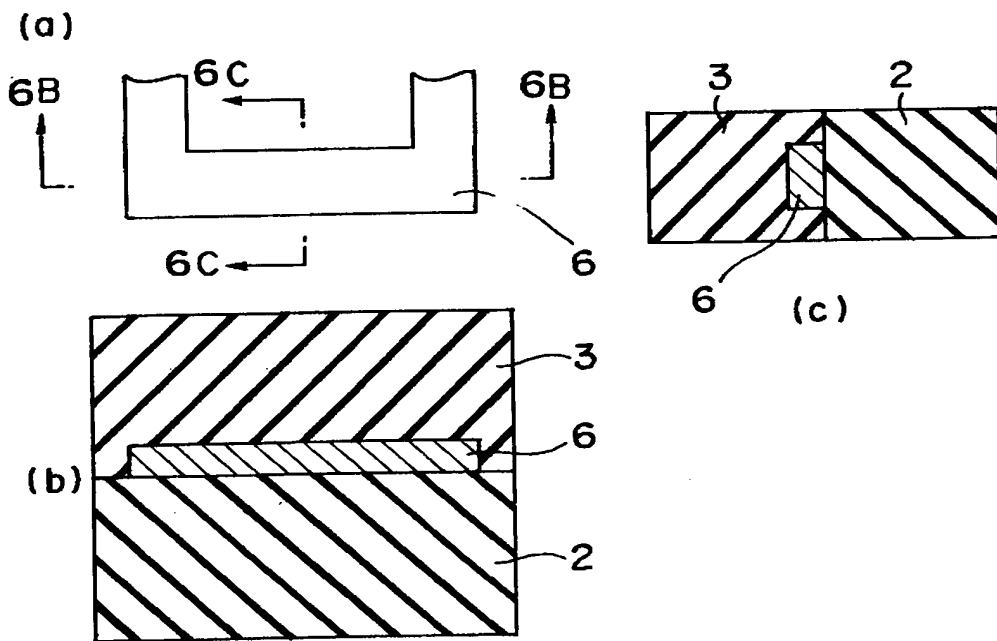
【图4】



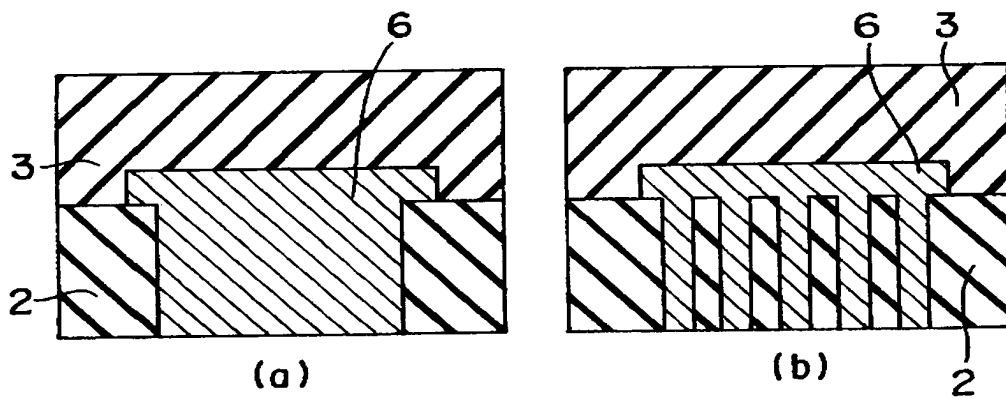
【図5】



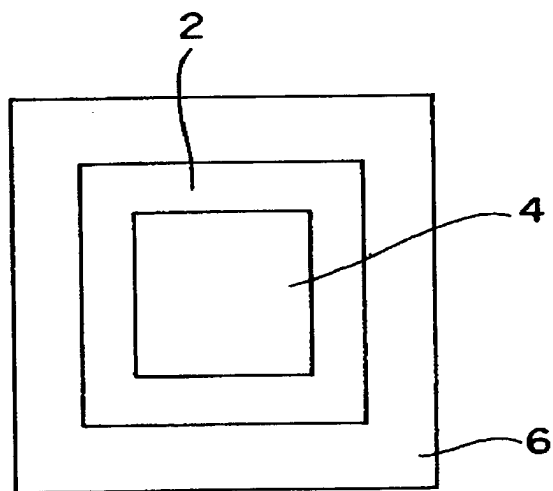
【図6】



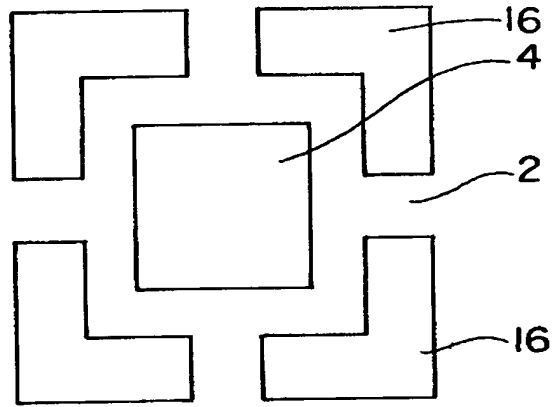
【図7】



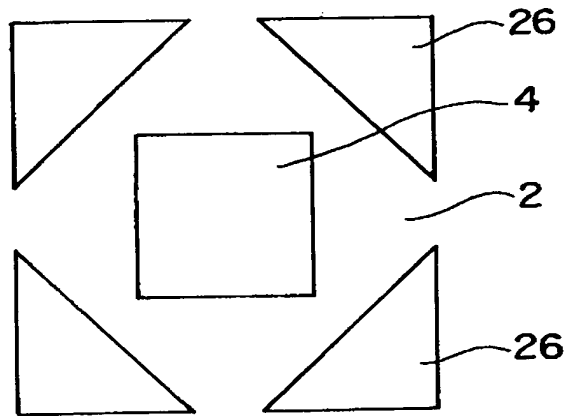
【図8】



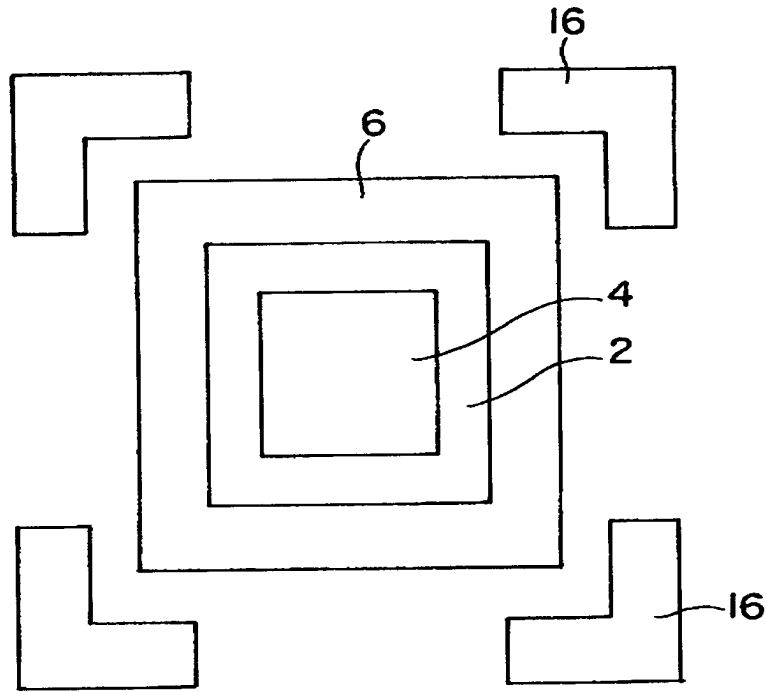
【図9】



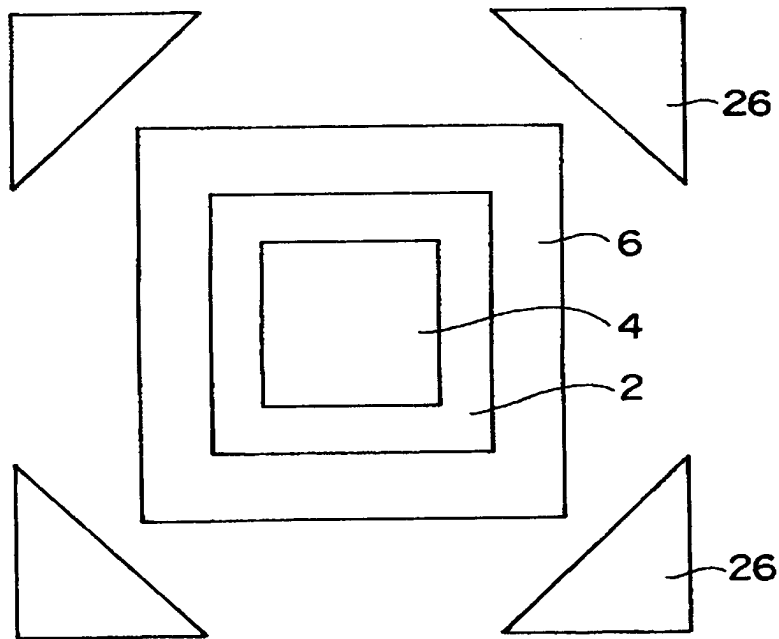
【図10】



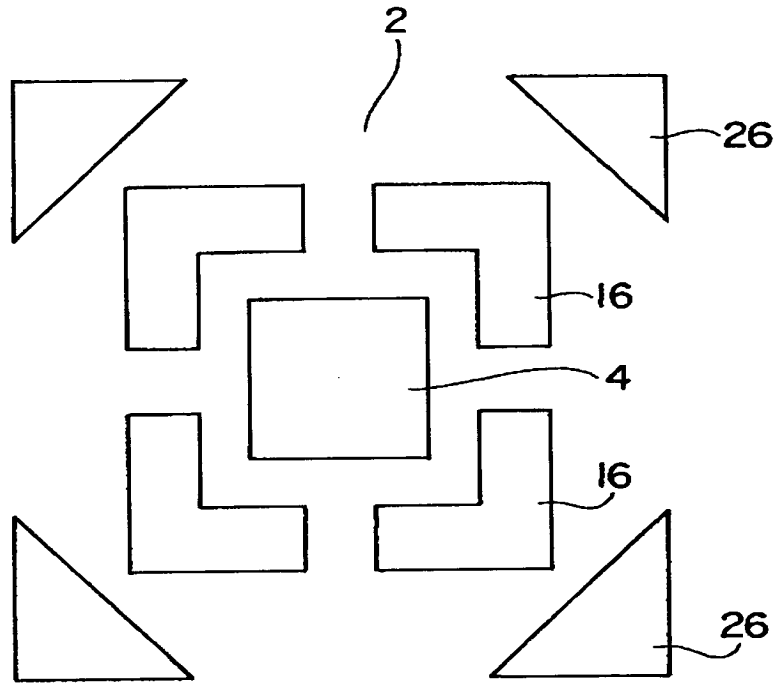
【図11】



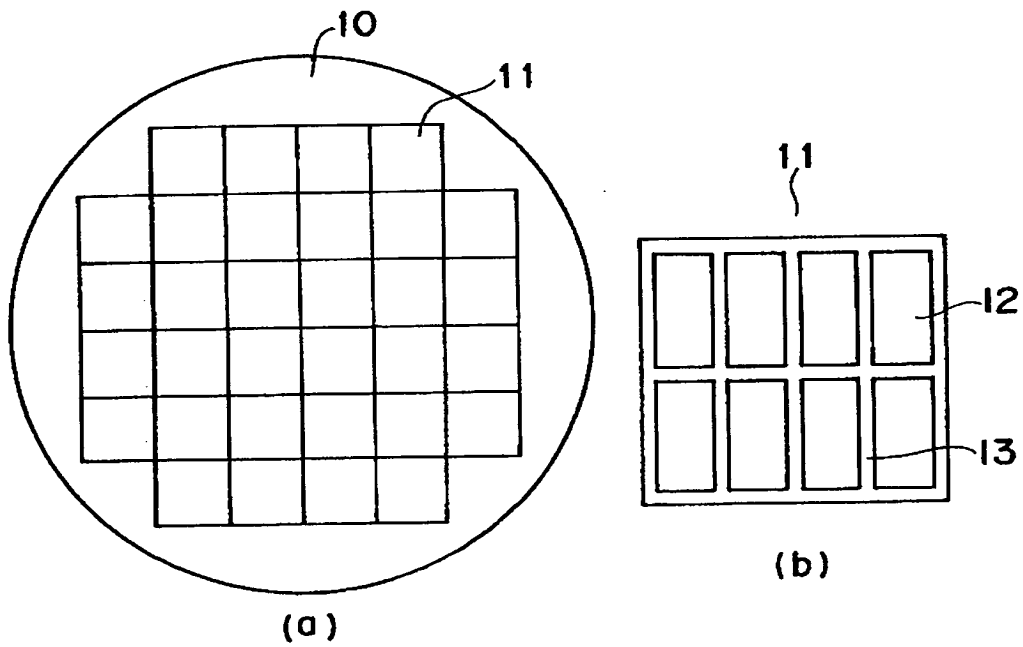
【図12】



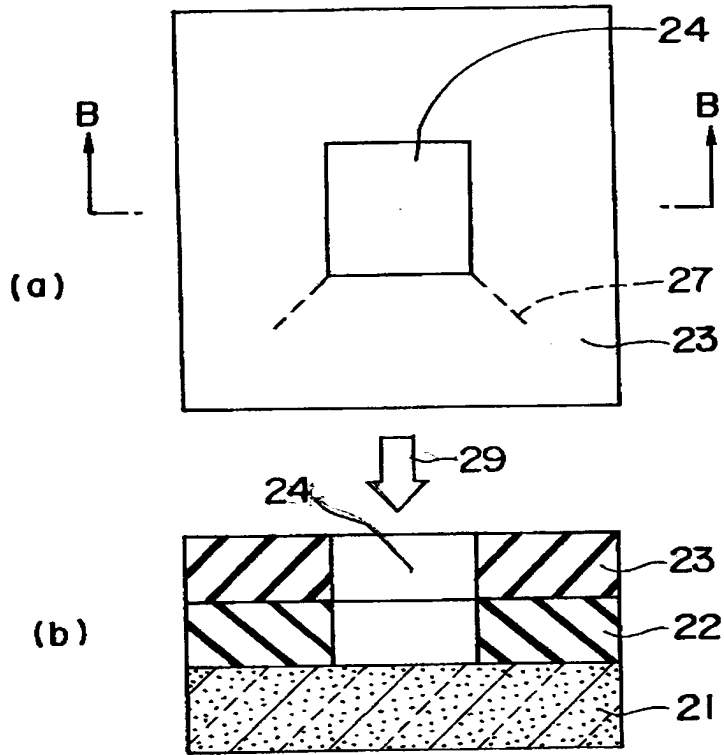
【図13】



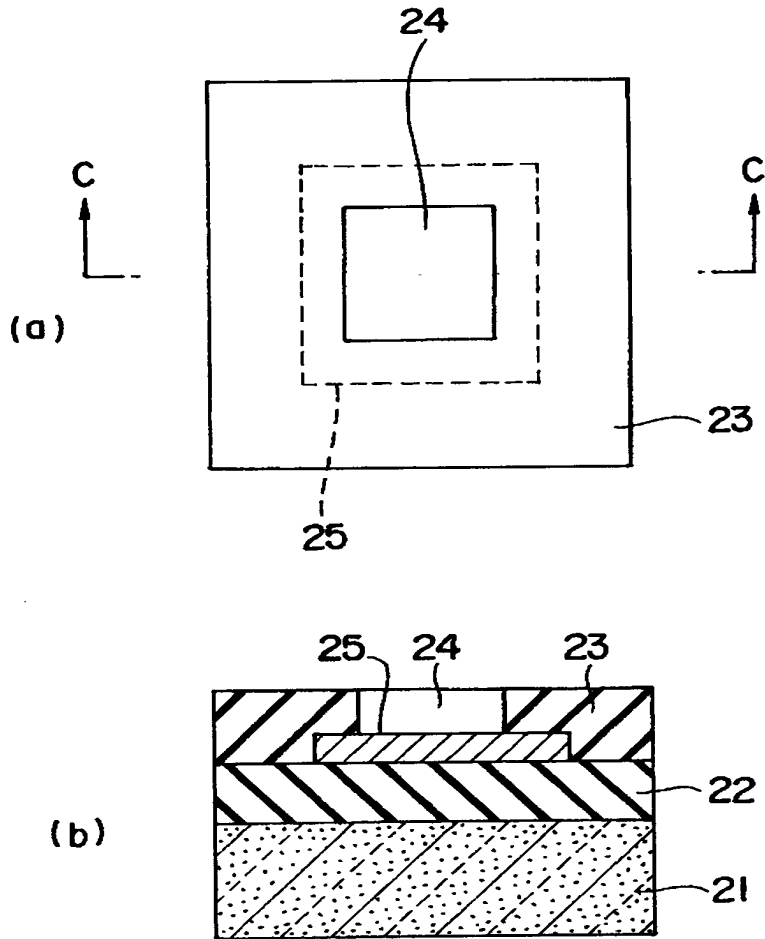
【図14】



【図15】



【図16】



【書類名】 要約書

【要約】

【課題】 開口部からなる検査マークを備えた半導体装置において、開口部の隅部に発生するクラックによる半導体素子等への影響を防止する。

【解決手段】 検査マークを構成する開口部の隅部に対向して、金属膜を設けることにより、BPTEOS膜に発生したクラックの広がりを金属膜で止める。

【選択図】 図1

出 願 人 履 歴 情 報

識別番号 [000006013]

1. 変更年月日 1990年 8月24日
[変更理由] 新規登録
住 所 東京都千代田区丸の内2丁目2番3号
氏 名 三菱電機株式会社